

MOBILE BATTERY BREAKER COMPACT

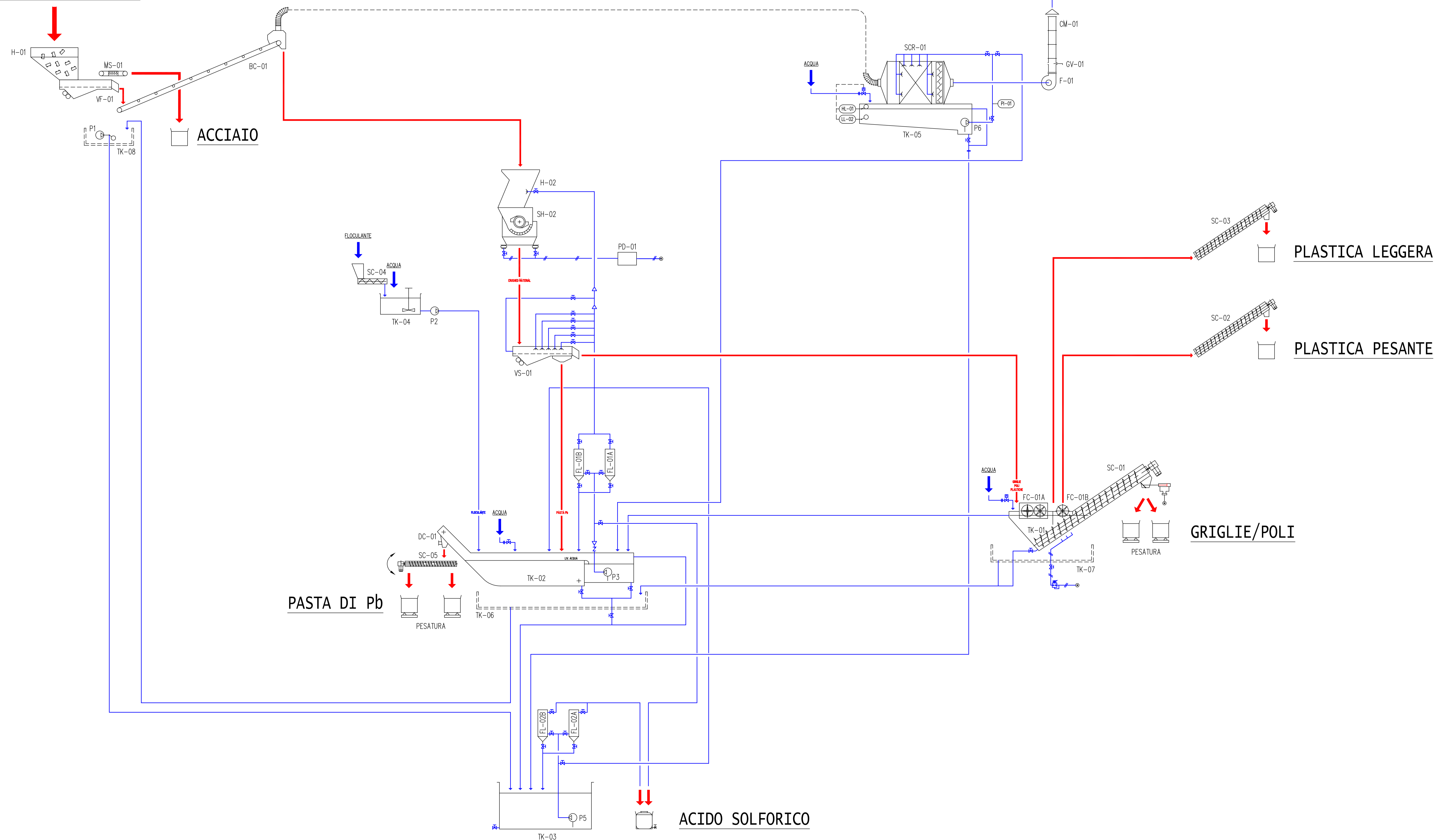
BREVETTO PCT/IB2006/053028



PROGETTO E BREVETTO DI:

NEW ENERGY POWER s.r.l. - TORINO - ITALIA

CARICO BATTERIE



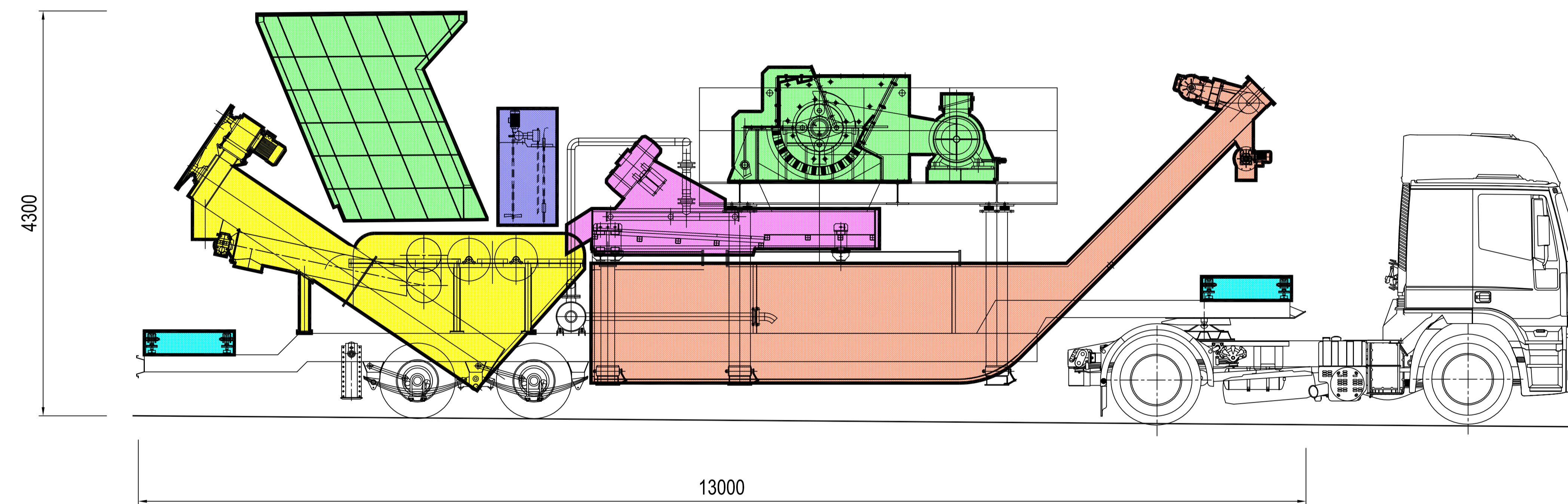
MOBILE BATTERY BREAKER COMPACT

BREVETTO PCT/IB2006/053028

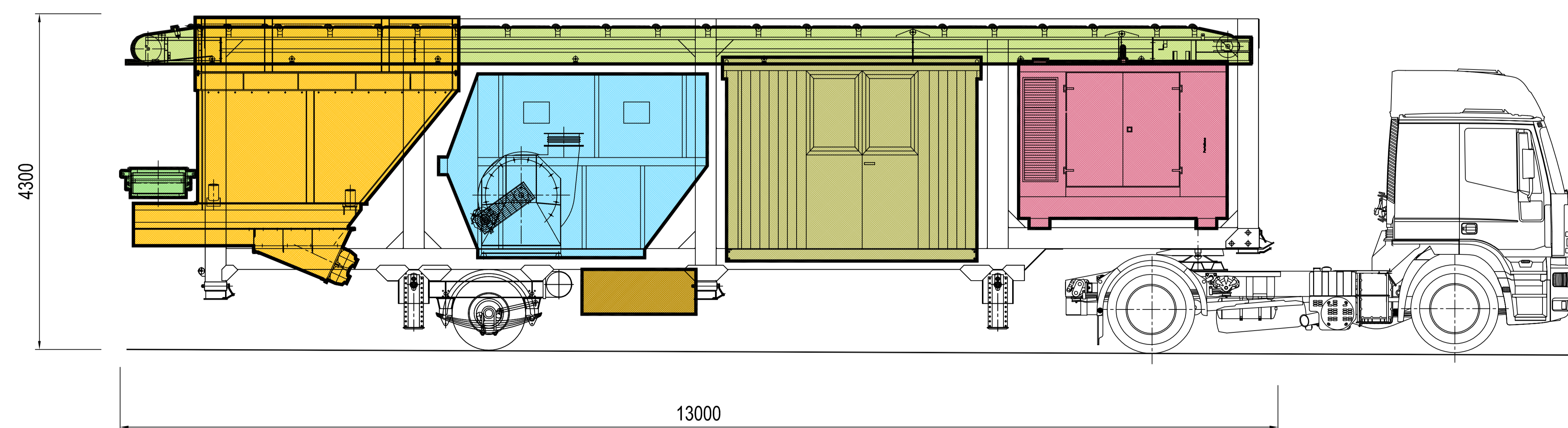


PROGETTO E BREVETTO DI:

NEW ENERGY POWER s.r.l. - TORINO - ITALIA



IMPIANTO IN TRASFERIMENTO - TRAILER 1



IMPIANTO IN TRASFERIMENTO - TRAILER 2

MOBILE BATTERY BREAKER COMPACT

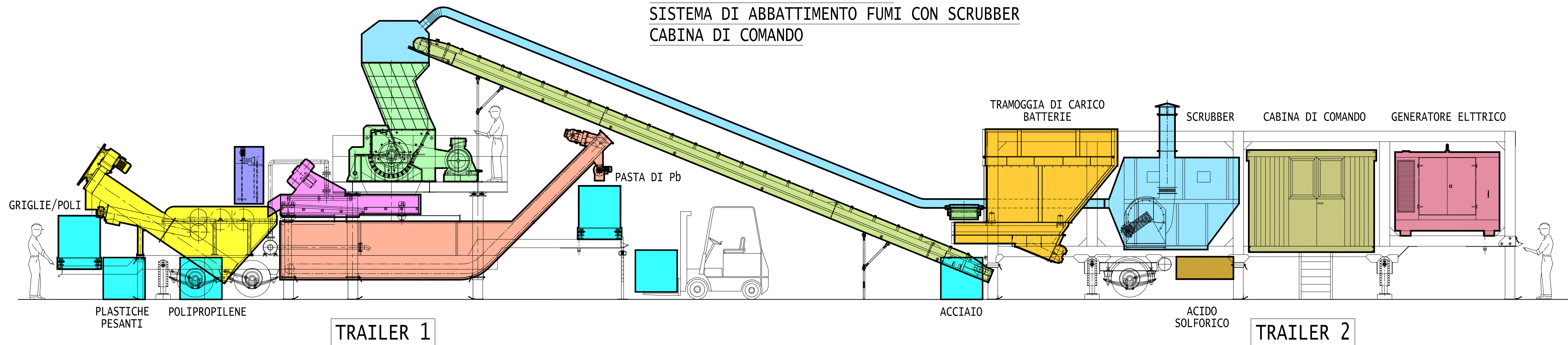
BREVETTO PCT/IB2006/053028



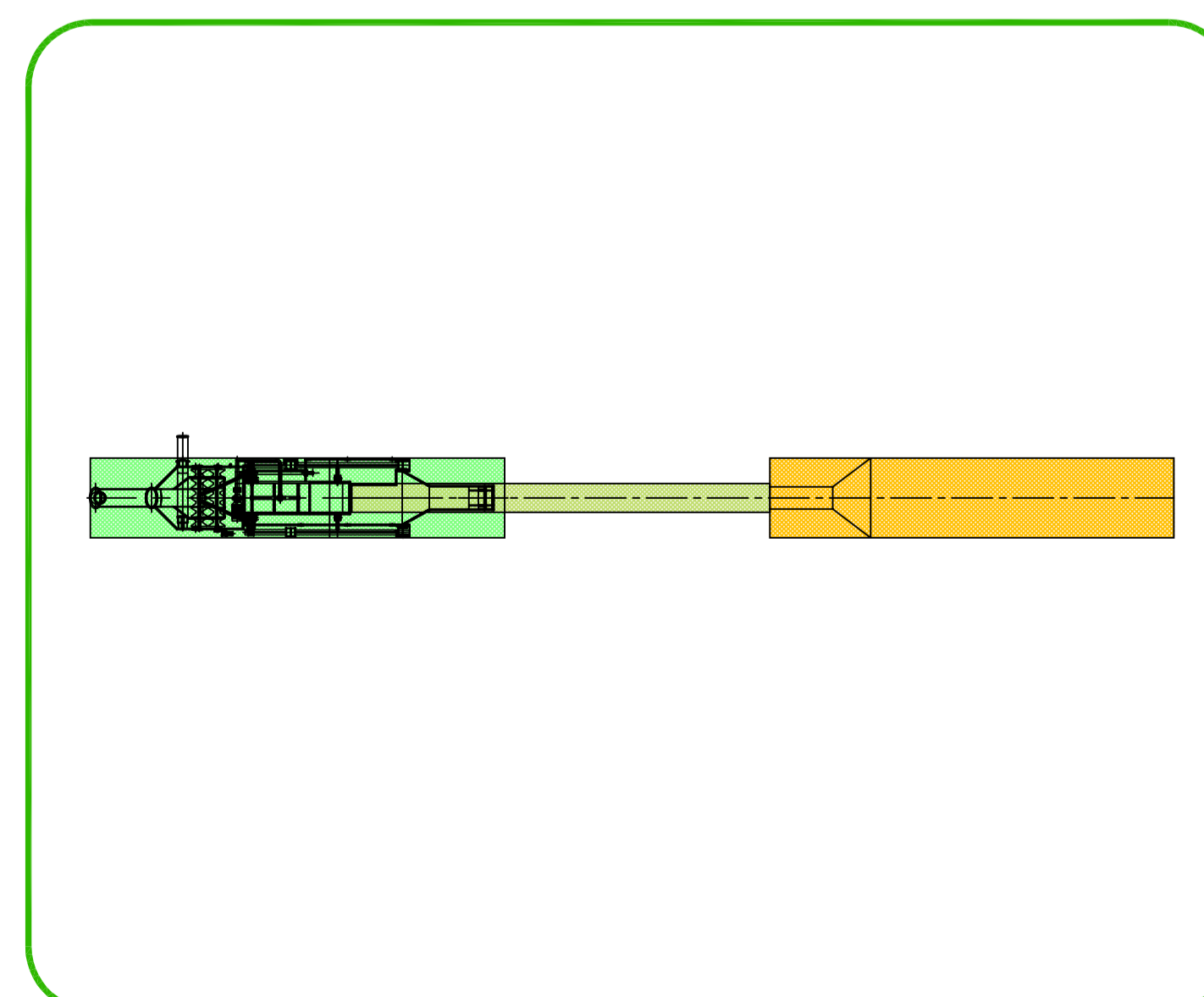
PROGETTO E BREVETTO DI:

NEW ENERGY POWER s.r.l. - TORINO - ITALIA

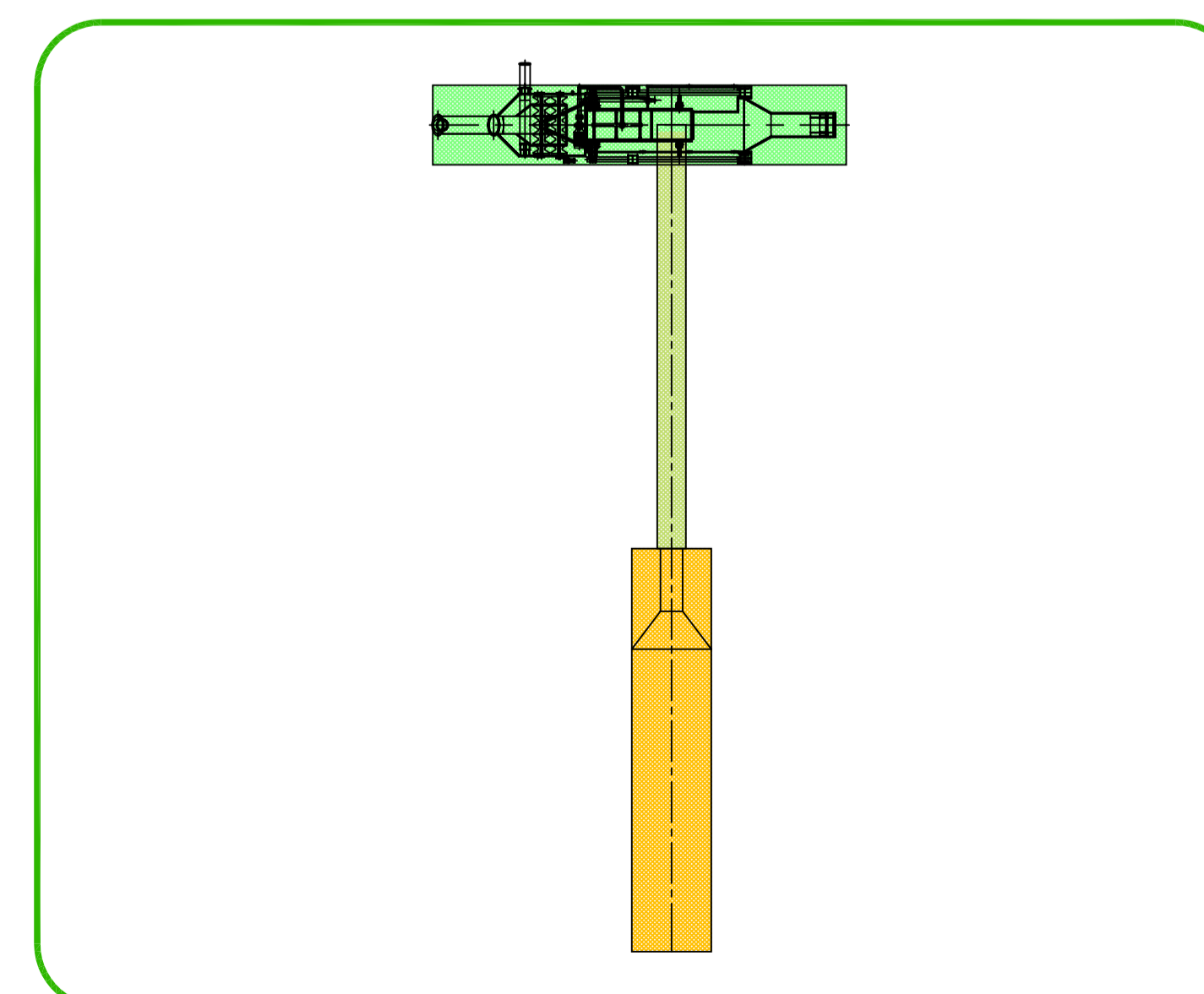
CAPACITA' PRODUTTIVA DA 5 A 7 t/h
500 mq SPAZIO MIN. NECESSARIO ALL'OPERATIVITA' DELL'IMPIANTO
N°2 OPERATORI PER TURNO
GENERATORE ELETTRICO DIESEL
SISTEMA DI ABBATTIMENTO FUMI CON SCRUBBER
CABINA DI COMANDO



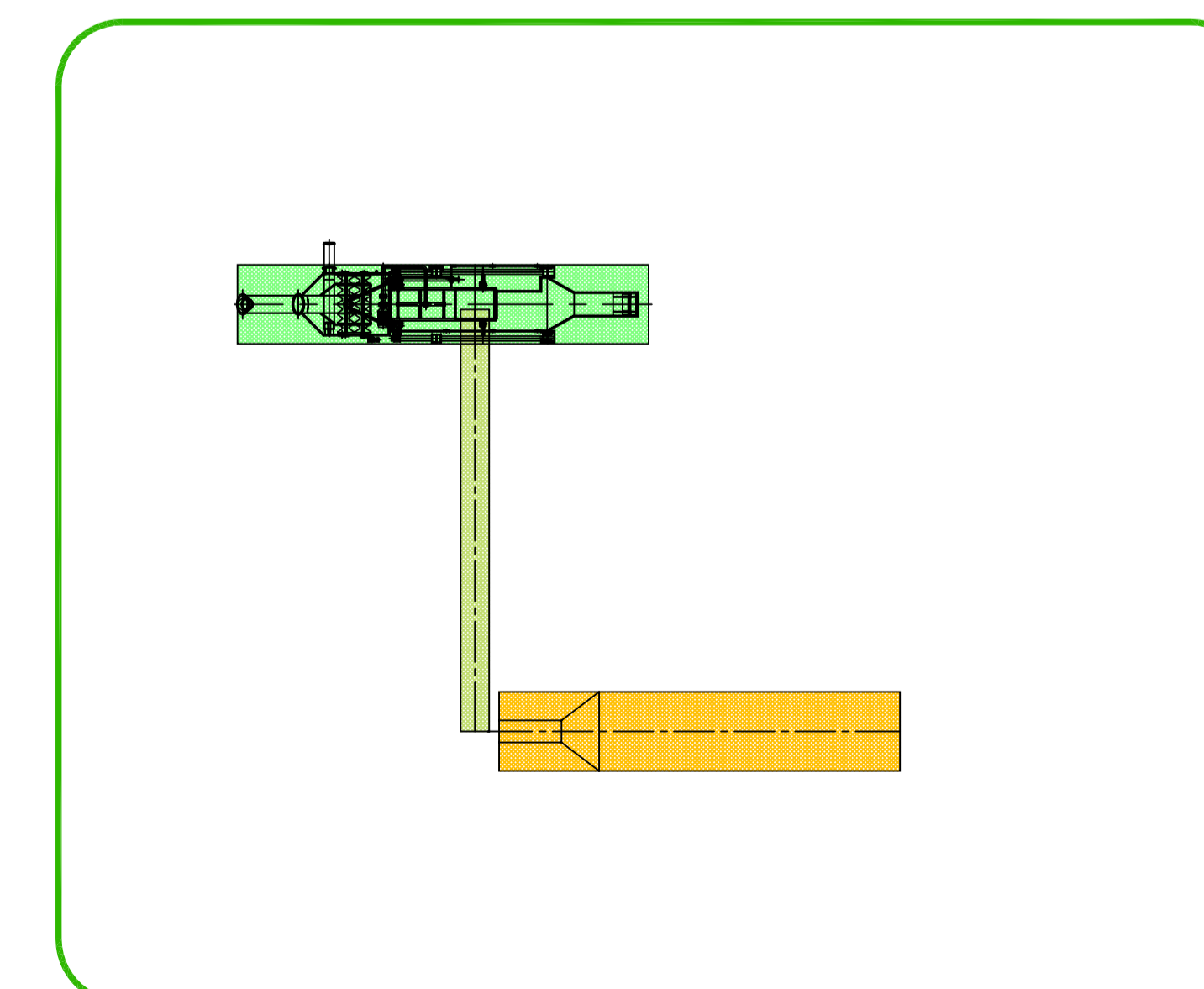
IMPIANTO OPERATIVO



DISPOSIZIONE IN LINEA



DISPOSIZIONE PERPENDICOLARE



DISPOSIZIONE PARALLELA